

YATO



YT-99500

YT-99520

YT-99531

YT-99501

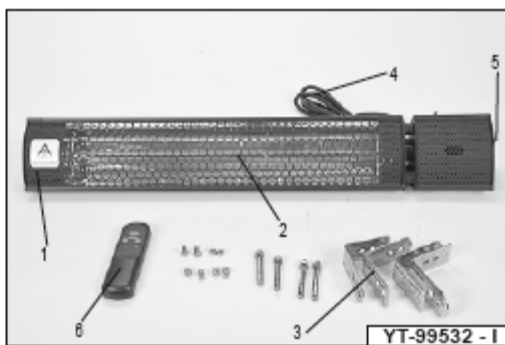
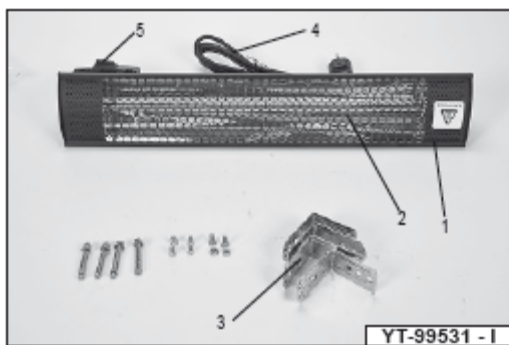
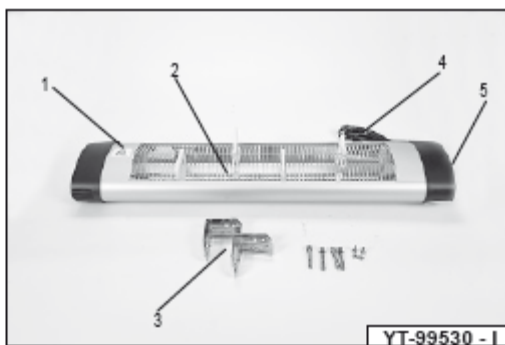
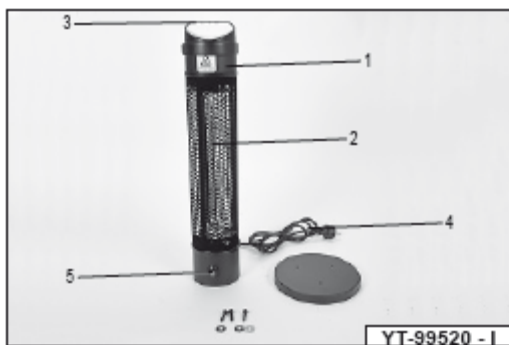
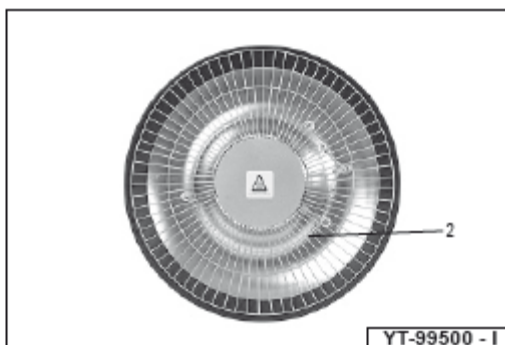
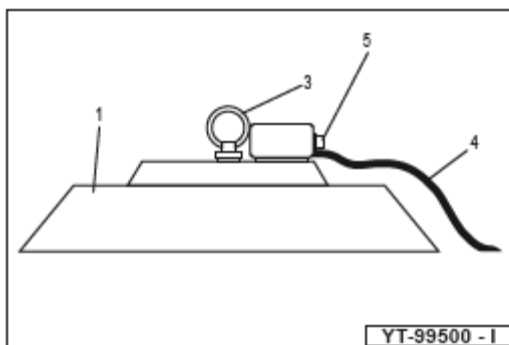
YT-99530

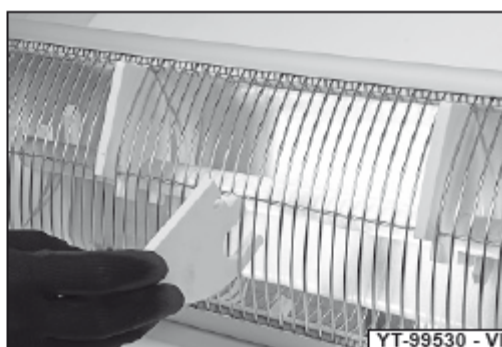
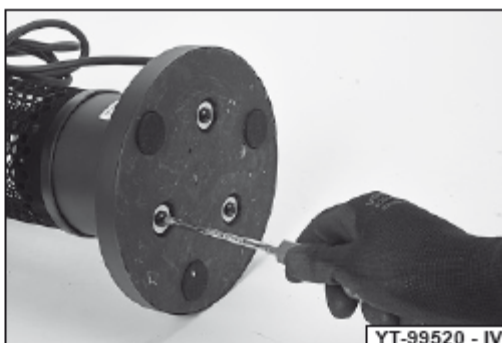
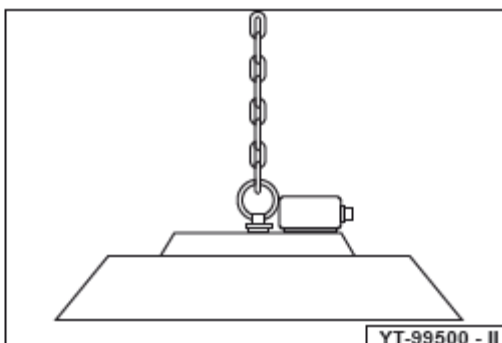
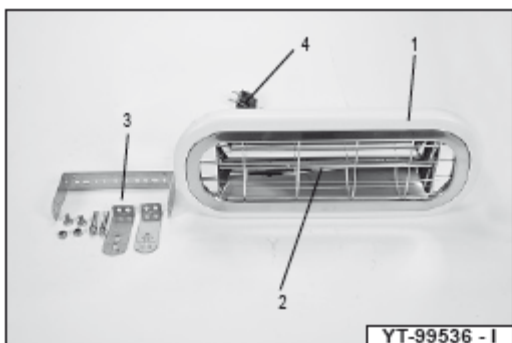
YT-99532

YT-99536

ИНФРАЧЕРВЕН ОТОПЛИТЕЛ







1. корпус
2. нагревателен елемент
3. дръжка
4. захранващ кабел
5. превключвател
6. дистанционно управление

ОРИГИНАЛНА ИНСТРУКЦИЯ



Прочетете инструкцията



Внимание! Гореща повърхност



Този символ информира за забрана за изхвърляне на използвано електрическо и електронно оборудване (включително батерии и акумулатори) заедно с други отпадъци. Износеното оборудване трябва да се изхвърля отделно и да се предава в пункт за събиране, за да се осигури рециклирането и изхвърлянето му с цел ограничаване на количеството отпадъци и намаляване на използването на природните ресурси. Неконтролираното изхвърляне на опасните вещества, съдържащи се в електрическото и електронното оборудване, може да представлява заплаха за човешкото здраве и да доведе до негативни промени в околната среда.

Домакинството играе важна роля при повторното използване и обезвреждане, включително изхвърлянето на износено оборудване. Моля, свържете се с местните власти или вашия дистрибутор за подробности относно правилните методи за изхвърляне.

ХАРАКТЕРИСТИКА НА ИЗДЕЛИЕТО

Инфрарчервеният нагревател (отоплител) се използва за отопление на помещения. Правилната, безпроблемна и безопасна работа на изделието зависи от правилната му експлоатация и следователно:

Преди да използвате изделието, трябва да прочетете ръководството за експлоатация и за го запазите.

Доставчикът не носи отговорност за каквито и да е щети или наранявания в резултат на неправилна употреба на машината, неспазване на инструкциите за безопасност и препоръките, съдържащи се в това ръководство. Използването на изделието за други цели ще доведе до загуба на правото на потребителя на гаранционно обслужване, както и на защита под формата на отговорност на продавача към купувача, в случай че продаденият продукт има физически или юридически дефект.

ПРИНАДЛЕЖНОСТИ

Изделието се доставя окомплектовано, но трябва да се инсталира или да се направи подходяща конфигурация при самостоятелно стоящите модели.

ОБЩИ ПРЕПОРЪКИ ЗА БЕЗОПАСНОСТ

Уредът се загрява до високи температури по време на употреба. Трябва да се внимава при боравене с уреда. Неправилното използване на уреда може да доведе до тежки изгаряния и/или пожар. Никога не оставяйте устройството си без надзор, докато е свързано към източник на захранване.

Не използвайте уреда за други цели, освен за отопление на помещение, като нагряване или размразяване.

Не ремонтирайте, не разглобявайте и не модифицирайте устройството самостоятелно. Всички ремонти трябва да се извършват в оторизиран сервис. Деца под 3-годишна възраст не трябва да се допускат до изделието, освен ако не са под надзор през цялото време.

Деца на възраст над 3 години и под 8 години могат да включват и изключват устройството само, ако са наблюдавани или са били инструктирани за безопасната употреба на устройството и са наясно с рисковете, свързани с него. Деца над 3 години и под 8 години не трябва да свързват, почистват или поддържат устройството. Това изделие не е предназначено за използване от лица с ограничени физически и умствени способности или лица, които нямат опит и познания за оборудването. Това е възможно само, ако се осигури надзор или инструктаж относно безопасното използване на изделието, така че свързаните с това рискове да бъдат разбрани. Не позволявайте на децата да играят с изделието. Дръжте уреда и захранващия кабел на място, недостъпно за деца под 8 -годишна възраст, докато е включен или се охлажда.

Препоръки за свързване на изделието към източник на захранване

Преди да свържете изделието към източник на захранване, проверете дали напрежението, честотата и ефективността на мрежовото захранване съответстват на стойностите, посочени на заводската табелка на изделието. Щепселът трябва да отговаря на контакта. Не променяйте щепсела или контакта по никакъв начин, за да ги напаснете. Уредът трябва да бъде включен директно в единичен електрически контакт. Електрическата верига трябва да има изолиран проводник и предпазител най-малко 16 А. Когато използвате удължителни кабели, използвайте такъв с три проводника, способни да издържат на натоварване от 16 А.

Избягвайте контакт на захранващия кабел с остри краища, горещи предмети и повърхности, включително тези, които са в комплект с устройството. Когато уредът работи, захранващият кабел трябва винаги да бъде напълно развит и поставен така, че да не пречи на работата с изделието. Захранващият кабел не трябва да създава риск от спъване. Електрическият контакт трябва да бъде разположен на място, където винаги е възможно бързо да изключите щепсела на захранващия кабел на уреда. Когато изключвате щепсела на захранващия кабел, винаги дърпайте тялото на щепсела, никога не дърпайте кабела.

Ако захранващият кабел или щепсел са повредени, незабавно изключете устройството от мрежата и се свържете с оторизиран сервизен център на производителя за подмяна. Не сменяйте самостоятелно захранващия кабел. Не използвайте устройството с повреден захранващ кабел или щепсел. Захранващият кабел или щепсел не могат да бъдат поправени; ако тези елементи са повредени, заменете ги с нови, които нямат дефекти.

Препоръки за използване

Не използвайте устройството в запалими и експлозивни среди, в прашни и влажни среди. Не използвайте устройството в помещения, където има запалими материали. Не използвайте уреда в помещения, където има животни.

Никога не покривайте устройството. Устройството се нагрява до висока температура и може да възпламени материала, с който е бил покрит.

Отоплителят не трябва да се намира директно под контакта.

Не използвайте отоплителя с програматор, таймер, отделна система за дистанционно управление или друго устройство, което автоматично ще стартира нагревателя поради риск от пожар, ако отоплителят е покрит или монтиран неправилно.

Преносимите отоплители не трябва да се използват в непосредствена близост до вана, душ или басейн.

Внимание! Отоплителят не е оборудван с устройство, което контролира стайната температура.

Не използвайте отоплителя в малки помещения, в които има хора, които не могат да напуснат стаята сами, освен ако не е осигурен постоянен надзор.

Уреди със степен на защита под IPX4 не трябва да се монтират така, че превключвателят им да е в обсега на хора, които се къпят.

Уреди със степен на защита под IPX4 не могат да се инсталират на открито.

Отоплителите не трябва да бъдат директно изложени на атмосферни валежи.

Уредите, закрепени към тавани или стени, не трябва да се монтират на височина под 1,8 метра над пода.

Никога не докосвайте лампата за отопление с гола ръка, дори и да е студена. Мазнина по кожата ще остане върху лампата, което може да повреди лампата.

РАБОТА НА ОТОПЛИТЕЛЯ

Монтаж на отоплител YT-99500, YT-99501

Внимание! Преди да започнете монтажа, уверете се, че уредът е изключен и напълно охладен. Излъчвателите трябва да бъдат окачени на кука, прикрепена към тавана или гредата на покрива. Точката на закрепване трябва да издържа теглото на отоплителя. Контактът трябва да бъде разположен по такъв начин, че щепселът на захранващия кабел на отоплителя да може да бъде изваден по всяко време. За да окачите отоплителя, използвайте веригата, която е в комплекта. Окачете отоплителя така, че най-ниската му точка да е най-малко 1,8 метра от пода. Разстоянието от стената около отоплителя трябва да бъде най-малко 1,5 метра.

Отоплителят не е предназначен да бъде вграден в тавана, закрепен към стени или директно към тавана и трябва да бъде окачен на верига. Ако е необходимо, веригата може да бъде скъсена, като се отрязване на излишната дължина. При отоплител YT-99500, прикрепете държача на веригата (II) към корпуса на отоплителя и след това прикрепете веригата към държач с фиксатор.

При отоплител YT-99501 прикрепете веригата директно към дръжката в корпуса на отоплителя (III).

Уверете се, че превключвателят на уреда е в положение "изключено": OFF или 0 и включете щепсела на захранващия кабел в електрически контакт. Отоплителят е готов за работа.

Монтаж на отоплител YT-99520

Внимание! Преди да започнете монтажа, уверете се, че уредът е изключен и напълно охладен. Този тип отоплител е преносим и не е предназначен за закрепване към стени или тавани. Прикрепете основата (IV) към устройството с винтовете.

Отоплителят трябва да бъде поставен на пода. Предната стена на отоплителя трябва да е на разстояние най-малко 1,5 метра от хора, стени или предмети. Задната стена на отоплителя трябва да е на разстояние най-малко 0,5 метра от хора, стени или предмети.

Уверете се, че превключвателят на уреда е в положение "изключено": OFF или 0 и включете щепсела на захранващия кабел в електрически контакт. Отоплителят е готов за работа.

Внимание! Не местете уреда, когато е горещ. Това може да доведе до сериозно изгаряне. За да преместите уреда, хванете го за дръжката.

Монтаж на отоплител YT-99530, YT-99531, YT-99532, YT-99536

Внимание! Преди да започнете монтажа, уверете се, че уредът е изключен и напълно охладен. Отоплителят може да се монтира директно на стената или на стойката YT-99570 или YT-99571. Този тип отоплители не може да се монтира на таван или на таванна греда.

Отоплителят се монтира на височина най-малко 1,8 метра от пода и най-малко 0,5 метра от тавана. Наклонете отоплителя така, че предната му стена да е обърната към пода под ъгъл от около 45 градуса.

Отоплителят има система за фиксиране от три части или система за фиксиране от четири части. Свържете компонентите на системата за фиксиране с болтове и гайки и след това ги прикрепете към задната стена на отоплителя (V).

Преди да включите отоплителя в захранването, уверете се, че елементите, които поддържат лампата за отопление по време на транспортиране (VI), са отстранени - ако са били в устройството. Ако тези елементи останат, те могат да се стопят, което може да причини повреда на устройствата, както и пожар. Препоръчително е да запазите елементите в случай на бъдещо транспортиране на уреда.

Уверете се, че превключвателят на уреда е в положение "изключено": OFF или 0 и включете щепсела на захранващия кабел в електрически контакт. Отоплителят е готов за работа.

Използване на отоплителя

Включете отоплителя, като завъртите ключа в положение "ON" или "I". При отоплител YT-99530, превключвателят трябва да бъде преместен в една от позициите за мощност на нагряване. Колкото повече точки, толкова по-висока е топлинната мощност.

Нагревателят се включва и започва да отопля стаята. Ако помещението е по-голямо от максималната отоплителна площ, трябва равномерно да разпределите няколко отоплителя по цялата площ на помещението. В противен случай работата на отоплителя няма да бъде ефективна.

Скоростта на отопление на помещението зависи от няколко фактора, площта, преобладаващата температура вътре, скоростта на топлинните загуби в помещението, например заради недостатъчна топлоизолация.

След затопляне изключете отоплителя от превключвателя, като го поставите в положение "изключено": OFF или 0 и след това изключете или извадете захранващия кабел от контакта.

Ако уредът има дистанционно управление, то може да се използва за включване и изключване на уреда и за настройка на степента на нагряване, ако дистанционното управление е има такава функция. Дистанционното управление е възможно само, ако превключвателят е в положение "включено". Изключването на устройството с дистанционното управление не премества превключвателя в положение "изключено". Изключването само с дистанционното управление не може да се счита за изключване на уреда.

ТЕХНИЧЕСКА ПОДДРЪЖКА

Внимание! Преди да извършите поддръжка, уверете се, че уредът е изключен и напълно охладен.

Почистете корпуса на уреда с мека, леко влажна кърпа и след това подсушете. Почистете зоната на нагревателната лампа и вентилационните отвори със струя сгъстен въздух с налягане не повече от 0,3 MPa.

Не потапяйте уреда във вода или друга течност и не го мийте със струя вода или друга течност.

Съхранявайте уреда изключен от източника на захранване, щепселът на захранващия кабел трябва да бъде изваден от контакта. Мястото за съхранение трябва да е добре проветрено и защитено от пряка слънчева светлина, влага и валежи, както и от достъп на неоторизирани лица, особено деца.

Нагревателният елемент не е предназначен за смяна. Ако е повреден, свържете се с оторизиран ремонтен център, за да го сменят. Не използвайте отоплител с повреден нагревателен елемент.

ТЕХНИЧЕСКИ ХАРАКТЕРИСТИКИ

Параметър	Мерна единица	Стойност	Стойност	Стойност	Стойност	Стойност	Стойност	Стойност
Каталожен №		УТ-99500	УТ-99501	УТ-99520	УТ-99530	УТ-99531	УТ-99532	УТ-99536
Номинално напрежение	[V~]	220-240	220-240	220-240	220-240	220-240	220-240	220-240
Номинална честота	[Hz]	50-60	50-60	50-60	50-60	50-60	50-60	50-60
Номинална мощност	[W]	1500	1500	800	2000	2000	2000	2000
Степен на защита		IP44	IP44	IP44	IPX0	IP65	IP65	IP65
Тегло	[kg]	1,8	2,9	1,8	2	1,4	1,7	2,2
Максимална площ на отопление	[m ²]	9 - 12	12 18	2 3	12 18	12 18	12 18	12 - 24
Живот на нагревателния елемент	[h]	5 000	5 000	10 000	5 000	6 000	6 000	6 0000

TOYA S.A.
ul. Sołtysowicka 13 - 15
51 - 168 Wrocław
tel.: 071 32 46 200
fax: 071 32 46 373
e-mail: biuro@yato.pl

ODDZIAŁ WARSZAWSKI
Teren ProLogis Park Nadarzyn
al. Kasztanowa 160
05 - 831 Młochów k. Nadarzyna
tel.: 022 73 82 800
fax: 022 73 82 828

ДЕКЛАРАЦИЯ ЗА СЪОТВЕТСТВИЕ

0421/YT-99500/EC/2021

Декларираме с пълна отговорност, че следните продукти:

ИНФРАЧЕРВЕН ОТОПЛИТЕЛ

отговарят на изискванията на следните европейски стандарти / технически спецификации:

EN 60335-1:2012 + A11:2014 + A13:2017

EN 60335-2-30:2009 + A11:2012

EN 62233:2008

EN 55014-1:2017

EN 55014-2:2015

EN 61000-3-2:2014

EN 61000-3-3:2013

и отговарят на изискванията на следните европейски директиви:

2014 /30 /EU Електрическо оборудване с ниско напрежение

2014/30/EU Директива за електромагнитна съвместимост (EMC)

2011/65/EU Ограничение на употребата на някои опасни вещества

Сериен номер: отнася се за всички серийни номера на артикула / ите, споменати в тази декларация
Последните две цифри от годината, през която е поставена маркировката CE: 19
Година на производство: 2020

Лицето, упълномощено да съставя техническото досие:

Tomasz Zych

TOYA S.A., ul. Sołtysowicka 13 - 15, 51-168 Wrocław, Polska

Wrocław, 2021.04.01
(miejsce i data wystawienia)

 TOYA SPÓŁKA Z OGRANICZONĄ ODPOWIEDZIALNOŚCIĄ
SPECIALISTA DS. TECHNICZNYCH
TOMASZ ZYCH

(Име и подпис на упълномощено лице)



TOYA S.A. ul. Sołtysowicka 13-15, 51-168 Wrocław, Polska

Произход: Полша

Вносител: ИТТ БЪЛГАРИЯ ЕООД, sales@itt.bg, www.itt.bg

Сервиз: service@itt.bg, тел.: 042/661 035